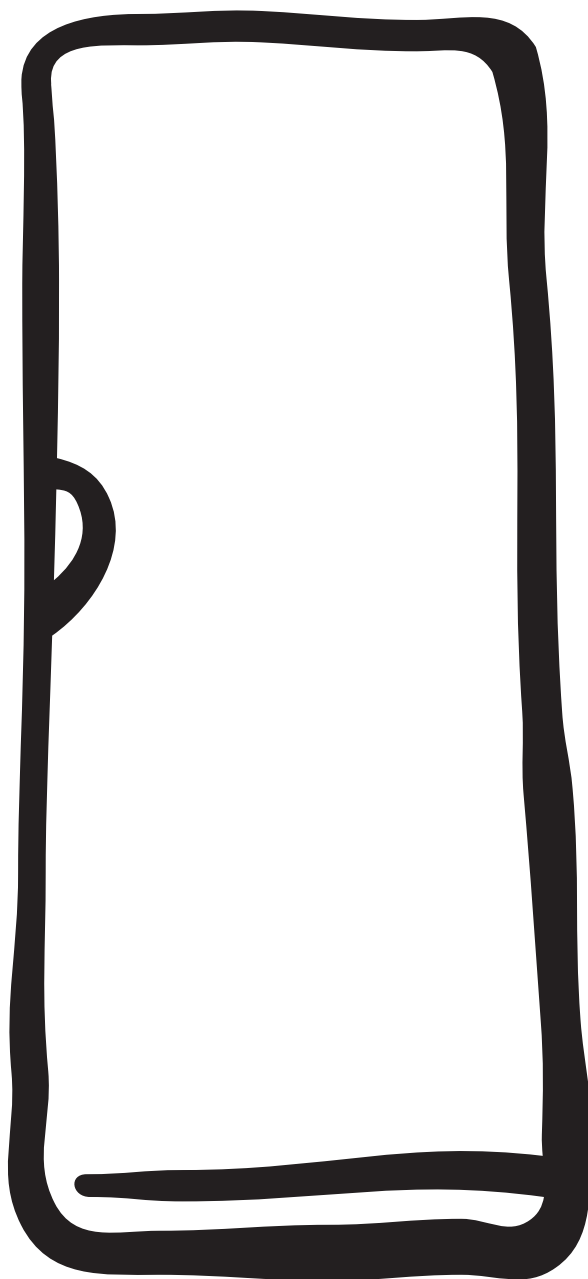


**ХОЛОДИЛЬНИК**  
**ИНСТРУКЦИЯ ПО ЭКСПЛУАТАЦИИ**



ER 8817 CX

## УКАЗАНИЯ ПО БЕЗОПАСНОСТИ ЭКСПЛУАТАЦИИ

Ваш новый холодильник может обладать функциями, которых не было в Вашем предыдущем холодильнике. Поэтому с настоящей инструкцией следует тщательно ознакомиться. Инструкцию следует сохранить, для того чтобы ею можно было воспользоваться позже или передать её возможному новому владельцу холодильника.

### ЭКСПЛУАТАЦИЯ

- Данный холодильник предназначен для хранения продуктов питания в обычных бытовых условиях в соответствии с настоящей инструкцией.
- Как в холодильнике, так и в морозильном отделении не следует хранить взрывоопасных газов или жидкостей, так как это может привести к травмам и повреждениям имущества.
- К расположенным внутри и в задней части холодильника деталям системы охлаждения нельзя прикасаться острыми предметами. В случае возникновения пробоины в системе охлаждения холодильник повредится и хранящиеся в нём продукты придут в негодность.
- В морозильном отделении не следует хранить газированных напитков или бутылок с жидкостью, так как бутылки могут треснуть.
- Холодильник тяжёлый, его края или выступающие части могут оказаться острыми. При перемещении холодильника следует соблюдать осторожность и пользоваться защитными перчатками.

### ДЕТИ

- Позаботьтесь о том, чтобы дети не играли с регуляторами и внутренними деталями холодильника.

### ЧТО ДЕЛАТЬ СО СТАРЫМ ХОЛОДИЛЬНИКОМ

Выньте вилку из розетки и обрежьте кабель питания как можно ближе к задней панели холодильника. Удостоверьтесь в том, что все замки и защёлки сняты с холодильника во избежание несчастных случаев с маленькими детьми. Лучше всего снять дверь полностью.

Постарайтесь не повредить систему охлаждения холодильника. Изоляция и система охлаждения могут содержать в себе вредные для озонной оболочки материалы. По этой же причине холодильник следует сдать на соответствующий пункт утилизации.

**ВНИМАНИЕ:** в Вашем новом холодильнике вредные для озонной оболочки материалы отсутствуют. В инструкции имеется более подробная информация.

Информация, касающаяся сдачи старого холодильника в пункт утилизации, может быть получена в соответствующих инстанциях, отвечающих за обработку отходов.

## СОДЕРЖАНИЕ

### УКАЗАНИЯ ПО БЕЗОПАСНОСТИ ЭКСПЛУАТАЦИИ

Что делать со старым холодильником

### СОДЕРЖАНИЕ

### ОПИСАНИЕ ХОЛОДИЛЬНИКА

Контрольная панель

### ПЕРЕД НАЧАЛОМ ЭКСПЛУАТАЦИИ

### ЭКСПЛУАТАЦИЯ ХОЛОДИЛЬНИКА

Включение питания и регулирование температуры

Отключение питания

Температура внутри холодильника

Измерение температуры

Внутреннее пространство холодильника

### ПРАКТИЧЕСКИЕ СОВЕТЫ

Советы по экономии энергии

Экология

Охрана окружающей среды

### УХОД

Снятие вентиляционной решётки

Чистка

Замена лампочки внутреннего освещения

Размораживание холодильника

Если холодильник не используется

### В СЛУЧАЕ ВОЗНИКНОВЕНИЯ НЕИСПРАВНОСТИ

Гарантия

Техобслуживание и запчасти

### ТЕХНИЧЕСКИЕ ДАННЫЕ

### МОНТАЖ

Распаковка

Транспортировочные опоры

Чистка перед началом эксплуатации

Установка

Подключение питания

Изменение стороны открывания двери

2

2

2

3

3

3

4

4

4

4

4

4

5

5

5

5

6

6

6

7

7

7

11

11

8

9

9

9

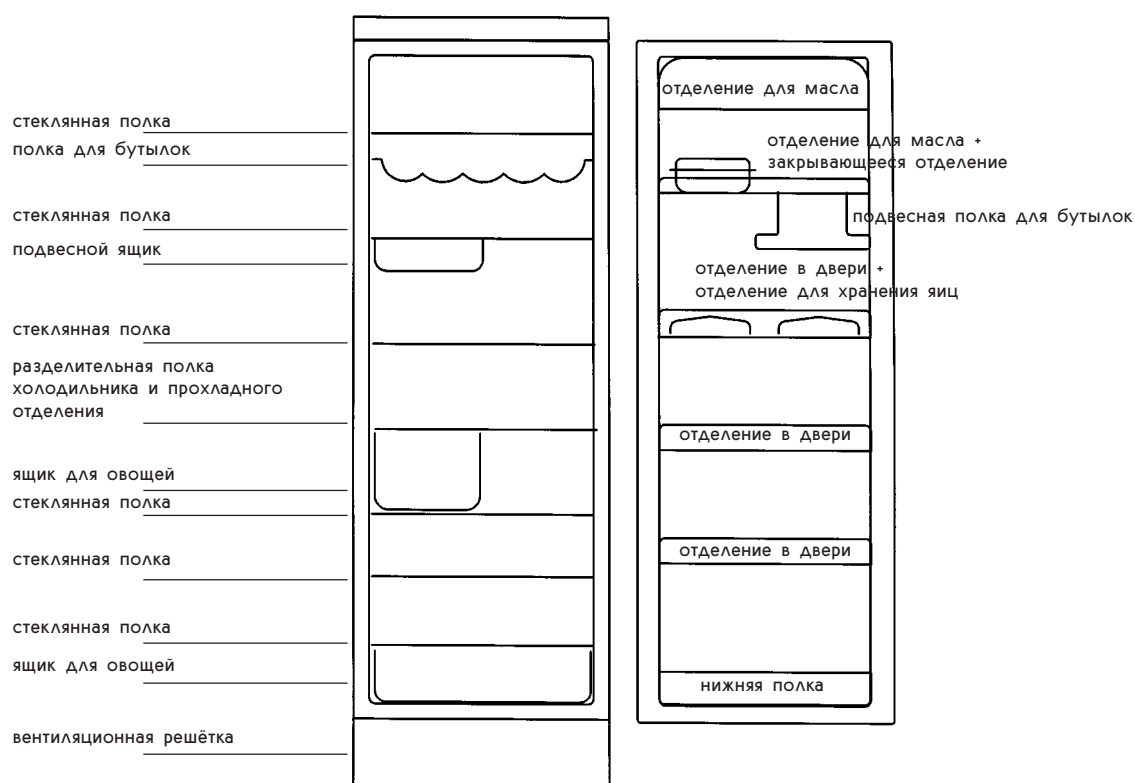
9

9

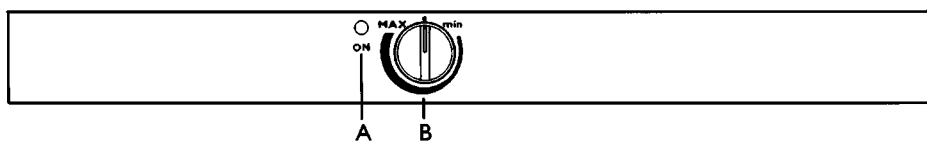
10

10

## ОПИСАНИЕ ХОЛОДИЛЬНИКА



### КОНТРОЛЬНАЯ ПАНЕЛЬ



#### **A Зелёная сигнальная лампочка**

Горит всегда при включённом холодильнике.

#### **B Регулятор температуры**

Используется для включения холодильника и выставления желаемой температуры.

## ПЕРЕД НАЧАЛОМ ЭКСПЛУАТАЦИИ

Установите холодильник на место и выполните чистку описанным в разделе МОНТАЖ образом. Удостоверьтесь в том, что расположенный за холодильником шланг талой воды ведёт в испарительный поддон.

Перед тем как вставить вилку в розетку и включить холодильник в первый раз, ему следует дать отстояться в течение приблизительно 30 минут или же в течение 4 часов в случае транспортировки холодильника на боку, для того чтобы жидкость системы охлаждения успела сбалансироваться. В противном случае компрессор холодильника может повредиться.

## ЭКСПЛУАТАЦИЯ ХОЛОДИЛЬНИКА

### ВКЛЮЧЕНИЕ ПИТАНИЯ И РЕГУЛИРОВАНИЕ ТЕМПЕРАТУРЫ

Установите регулятор в желаемое положение.

**Min:** минимальное значение регулятора температуры обеспечивает самую высокую температуру внутри холодильника.

**Max:** максимальное значение регулятора температуры обеспечивает самую низкую температуру внутри холодильника.

• : выключенное положение.

После изменения положения регулятора дайте холодильнику поработать в течение 24 часов, для того чтобы температура внутри него успела сбалансироваться.

### ОТКЛЮЧЕНИЕ ПИТАНИЯ

Поверните регулятор против часовой стрелки до щелчка за положение •.

### ТЕМПЕРАТУРА ВНУТРИ ХОЛОДИЛЬНИКА

Подходящей температурой внутри холодильника является +5°C. Более низкая температура может привести к замерзанию продуктов с высоким содержанием жидкости в случае их помещения в самые холодные места внутри холодильника. Самые холодные и самые тёплые места в холодильнике изображены на рисунке. Мясные, рыбные и молочные продукты следует помещать в самые холодные места (-).

### ИЗМЕРЕНИЕ ТЕМПЕРАТУРЫ

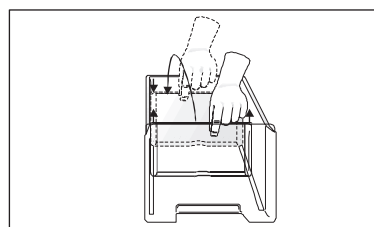
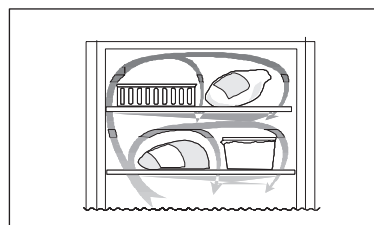
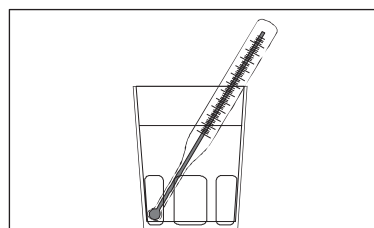
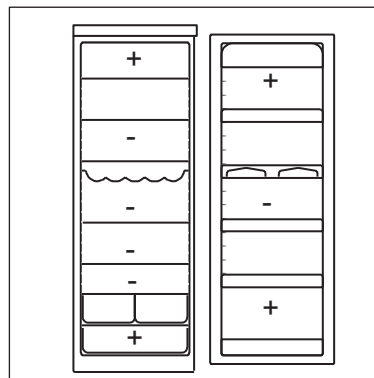
В случае измерения температуры внутри холодильника обычным термометром его следует поставить в стакан воды в центре холодильника. В этом случае показываемая им температура наиболее соответствует температуре хранимых в холодильнике продуктов. Термометр не следует подвешивать или класть на полку.

### Полезные советы:

- Продукты должны быть разложены в холодильнике отдельно друг от друга таким образом, чтобы воздух мог свободно циркулировать между ними.
- Продукты не должны касаться панели охлаждения в задней стенке холодильника, так как они могут при этом замёрзнуть.
- Ни в коем случае не помещайте в холодильник тёплых продуктов. Продукты должны сначала остыть до комнатной температуры.
- Все продукты должны быть надлежащим образом упакованы во избежание передачи вкусов и запахов.

### ВНУТРЕННЕЕ ПРОСТРАНСТВО ХОЛОДИЛЬНИКА

Ящик для овощей разделён на отделения, для того чтобы различные овощи могли храниться отдельно друг от друга.

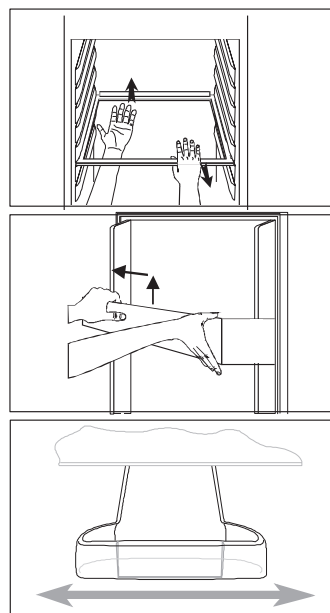


Полки и дверные отделения легко снимаются, их можно менять местами. Некоторые полки следует сначала приподнять с задней части, для того чтобы их можно было вытянуть на себя.

Нижнее дверное отделение, а также стеклянную пластину над отделением для хранения овощей не следует переставлять, так как они обеспечивают правильную циркуляцию воздуха внутри холодильника. Полки с поднятым краем следует устанавливать поднятым краем к задней стенке холодильника, для того чтобы хранимые продукты не касались панели охлаждения.

#### **ПОДВЕСНАЯ ПОЛКА ДЛЯ БУТЫЛОК**

Полка для бутылок перемещается из стороны в сторону. Она может быть расположена под любой полкой, кроме самой нижней.



## **ПРАКТИЧЕСКИЕ СОВЕТЫ**

### **СОВЕТЫ ПО ЭКОНОМИИ ЭНЕРГИИ**

- Место расположения холодильника следует тщательно выбрать согласно указаниям, приведённым в разделе МОНТАЖ. Правильно установленный холодильник потребляет меньше энергии.
- Не открывайте дверей холодильника без необходимости и не держите их слишком долго в открытом положении.
- Удостоверьтесь в том, что двери холодильника плотно закрыты.
- Замороженные продукты следует размораживать в холодильнике, так как их холод снижает потребление энергии холодильника.
- Расположенные за холодильником компрессор и систему охлаждения следует чистить пылесосом приблизительно раз в год.
- Перед тем как поместить продукты в морозильник, охладите их в холодильнике.
- Во избежание образования излишнего количества ледяного конденсата продукты следует тщательно упаковывать.

- Удостоверьтесь в целостности и чистоте уплотнительной прокладки двери.

### **ЭКОЛОГИЯ**

- Изоляция и хладагент холодильника не содержат вредных для озонной оболочки материалов.
- Все упаковочные материалы холодильника подлежат повторному использованию.
- Конструкция холодильника такова, что он легко демонтируется для утилизации.

### **ОХРАНА ОКРУЖАЮЩЕЙ СРЕДЫ**

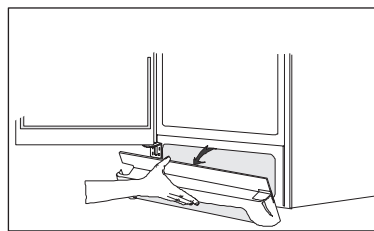
- Как упаковочные материалы, так и старые холодильники и морозильники следует доставлять на пункт утилизации вторичного сырья. Дополнительную информацию можно получить у отвечающих за обработку отходов инстанций или у продавца холодильника.
- Продукты следует хранить в банках и упаковках, которые можно использовать неоднократно.
- Для чистки холодильника следует использовать мягкие моющие средства.
- Соблюдайте советы по экономии энергии.

## УХОД

### СНЯТИЕ ВЕНТИЛЯЦИОННОЙ РЕШЁТКИ

Вентиляционную решётку можно снять, например, для облечения чистки холодильника.

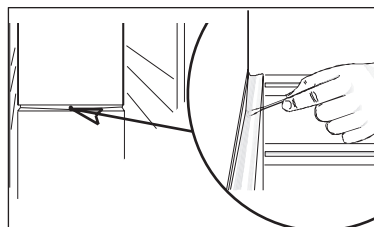
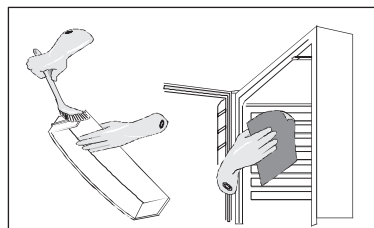
При снятии вентиляционной решётки дверь холодильника должна быть открыта. Отделите верхний край решётки от холодильника, потянув её для этого одновременно на себя и вниз. После этого потяните решётку прямо на себя.



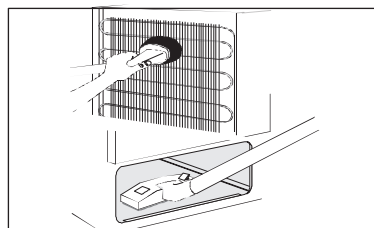
### ЧИСТКА

Холодильник следует регулярно чистить.

Канал для стока талой воды внутри холодильника следует периодически прочищать. В случае засорения канал следует пройти неострым пластмассовым предметом. Перед выполнением чистки холодильника его следует выключить и вынуть вилку из розетки или же вывернуть предохранитель. Вынимающиеся детали следует вынуть и вымыть вручную. Внутренние и наружные поверхности, а также уплотнительную прокладку двери холодильника следует тщательно протереть мягкой тряпкой, смоченной тёплой водой с добавлением средства для ручного мытья посуды. Не закрывайте двери до тех пор, пока внутренние поверхности холодильника не высохнут полностью.



Снимите вентиляционную решётку (см. выше) и вычистите пространство под холодильником с помощью пылесоса. Отодвиньте холодильник от стены и пропылесосьте пространство за ним, а также охлаждательную систему и компрессор.

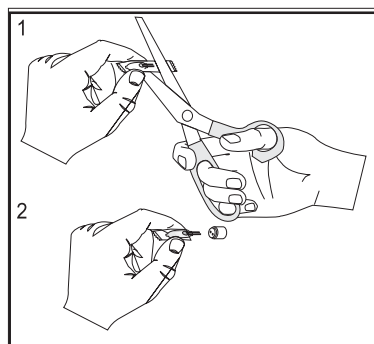


Для того чтобы холодильник не царапал пол, при перемещении его следует поднимать за передний край.

### ЗАМЕНА ЛАМПОЧКИ ВНУТРЕННЕГО ОСВЕЩЕНИЯ

Лампочка внутреннего освещения холодильника включается автоматически при открывании двери. Перед выполнением замены лампочки вилку следует вынуть из розетки.

Не касайтесь стекла лампочки пальцами. Галогенные лампы весьма чувствительны к имеющемуся на пальцах жиру. Обрежьте упаковку лампочки таким образом, чтобы открытым оказался её цоколь. Установите лампочку на место, держа её при этом за упаковку. Используйте яркую галогенную лампочку низкого давления, цоколь G4, напряжение 12 В, с ультрафиолетовым блокированием, номинальная мощность 20 Вт.



## РАЗМОРАЖИВАНИЕ ХОЛОДИЛЬНИКА

Размораживание холодильника происходит автоматически каждый раз, когда компрессор выключается. Для того чтобы предотвратить образование излишнего количества ледяного конденсата:

- помещайте в холодильник только остывшие продукты;
- не открывайте двери без необходимости и не держите её слишком долго в открытом положении;
- не кладите продуктов вплотную к задней стенке внутреннего пространства холодильника.

## КОГДА ХОЛОДИЛЬНИК НЕ ИСПОЛЬЗУЕТСЯ

Выключите холодильник и выньте вилку из розетки или же выверните предохранитель. Чистка холодильника выполняется так, как описано в соответствующем разделе. Во избежание образования неприятного запаха дверь холодильника следует оставить в приоткрытом положении.

## В СЛУЧАЕ ВОЗНИКНОВЕНИЯ НЕИСПРАВНОСТИ

Причина неисправности может оказаться настолько простой, что её можно устранить самостоятельно. Перед тем как обратиться в уполномоченную на техобслуживание и ремонт фирму, внимательно прочитайте нижеприведённые указания.

Проблема	Возможная причина и её устранение
<b>В холодильнике слишком тепло</b>	Установите более низкую температуру. Расположите продукты внутри холодильника надлежащим образом - см. соответствующий раздел. Расположите продукты таким образом, чтобы воздух мог свободно циркулировать между ними. Удостоверьтесь в том, что дверь плотно закрыта, а также в целостности и чистоте её уплотнительной прокладки. Возможно, что окружающая холодильник температура выше обычной комнатной.
<b>В холодильнике слишком холодно</b>	Установите более высокую температуру. Овощи и легко замерзающие продукты могли оказаться помещены на слишком холодную полку. См. раздел Температура внутри холодильника.
<b>По охлаждающей панели внутри холодильника течёт вода</b>	Это является нормальным явлением. В процессе автоматического размораживания образующийся на поверхности охлаждающей панели конденсат тает.
<b>В холодильнике течёт вода</b>	Прочистите канал и отверстие для стока талой воды и удостоверьтесь в том, что помещённые в холодильник продукты не препятствуют стоку воды в канал.
<b>Вода течёт на пол</b>	Удостоверьтесь в том, что находящийся за холодильником шланг для стока талой воды ведёт в испарительный поддон. См. раздел Перед началом эксплуатации.

<b>Компрессор непрерывно работает</b>	Установите более высокую температуру. Удостоверьтесь в том, что дверь плотно закрыта, а также в целостности и чистоте её уплотнительной прокладки. Возможно, что окружающая холодильник температура выше обычной комнатной.
<b>Холодильник вообще не работает, охлаждение, освещение и сигнальные лампочки не включаются</b>	Вилка не вставлена в розетку. Предохранитель перегорел. На холодильник не поступает питание (проверьте розетку с помощью какого-либо иного электрического устройства).
<b>Холодильник слишком шумит</b>	Система охлаждения несколько шумит при работе в процессе циркуляции хладагента в системе охлаждения. При включении и выключении компрессора слышится пощёлкивание. Если шум кажется слишком сильным: осторожно отогните трубы компрессора за холодильником, так чтобы они не касались друг друга; возможно отвалившиеся прокладки между трубами и задней панелью холодильника следует установить на место. Соблюдайте указания, приведённые в разделе МОНТАЖ.

## ТЕХНИЧЕСКИЕ ДАННЫЕ

Модель	ER 8817 CX
Ёмкость нетто	379 л
Ширина	595 мм
Высота	1800 мм
Глубина	600 мм
Потребление энергии	248 кВт в год
Энергетический класс	B
Номинальная мощность	110 Вт
Вес	72 кг
Количество компрессоров	1



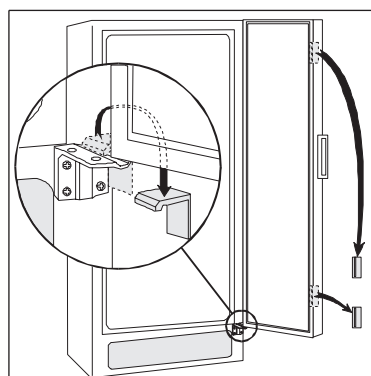
## МОНТАЖ

### РАСПАКОВКА

Удостоверьтесь в том, что холодильник не повредился в процессе транспортировки. О возможных повреждениях следует немедленно сообщить продавцу. Упаковочные материалы следует сдать в пункт утилизации вторичного сырья. Информацию об этом можно получить у соответствующих инстанций или у продавца холодильника.



Не давайте детям играть с упаковочными материалами. Полиэтиленовая плёнка может оказаться опасной для жизни.

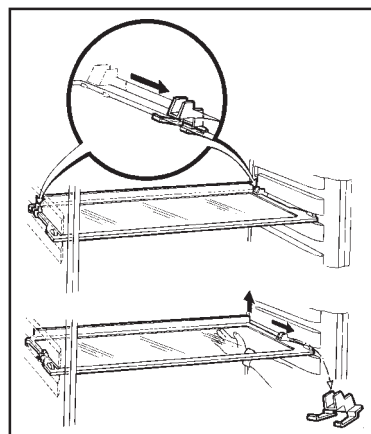


### ТРАНСПОРТИРОВОЧНЫЕ ОПОРЫ

Клейкую ленту и транспортировочные опоры следует удалить:

- с торцов дверей
- с внутренней стороны петель
- с полок

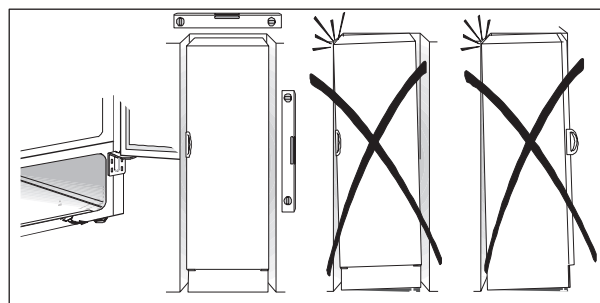
Для того чтобы удалить транспортировочные опоры стеклянной полки, сначала потяните транспортировочные опоры вперёд, а затем опоры вместе с полкой также вперёд до тех пор, пока полка не остановится. Возьмитесь за задний край полки потяните полку вместе с опорами вперёд так, чтобы полку можно было наклонить и снять опоры.



Под холодильниками некоторых моделей имеется звукоизоляционная подушка, которую удалять не следует.

### ЧИСТКА ПЕРЕД НАЧАЛОМ ЭКСПЛУАТАЦИИ

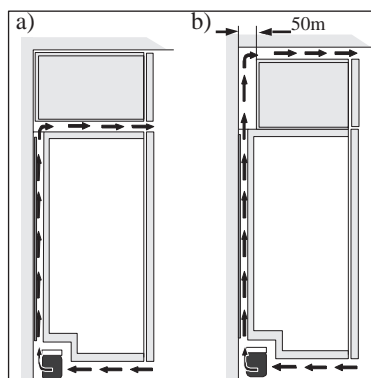
Перед началом эксплуатации холодильник следует вымыть изнутри мягкой тряпкой, смоченной в тёплой воде с добавлением средства для ручного мытья посуды.



### УСТАНОВКА

Для того чтобы холодильник функционировал надлежащим образом, удостоверьтесь в том, что:

- холодильник установлен прямо и стоит на всех четырёх ножках. Холодильник не должен быть прислонён к стене. Высота ножек может быть при необходимости отрегулирована с помощью прилагаемого к холодильнику регулировочного ключа;
- воздух свободно циркулирует вокруг холодильника;
- вентиляционные каналы за и под холодильником ничем не закрыты. Над холодильником должно быть не менее 200 см<sup>2</sup> свободного пространства либо прямо над холодильником, либо за холодильником и над ним, в этом случае расстояние от задней панели холодильника до стены должно быть не менее 50 мм.



Удостоверьтесь в том, что шланг для стока талой воды за холодильником ведёт в испарительный поддон.

Если холодильник стоит в углу петлями к стене, между стеной и холодильником должно быть не менее 10 мм свободного пространства, для того чтобы дверь открывалась достаточно широко для выдвижения полок.

### ПОДКЛЮЧЕНИЕ ПИТАНИЯ

Холодильник следует подключить к заземлённой розетке.

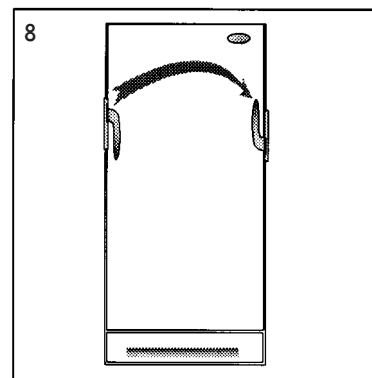
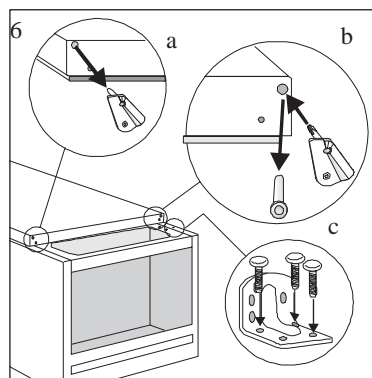
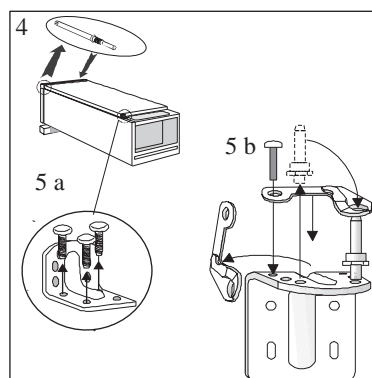
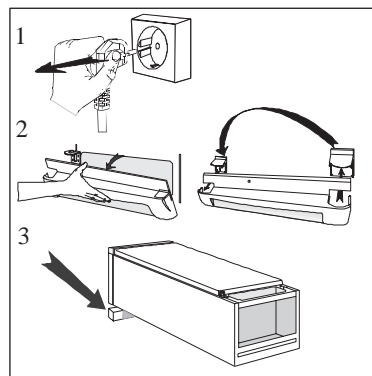
Напряжение: 230 В.

Предохранитель: 10 А.

Необходимые данные приведены на табличке с техническими данными холодильника, которая расположена внутри него с левой стороны.

### ИЗМЕНЕНИЕ СТОРОНЫ ОТКРЫВАНИЯ ДВЕРИ

1. Закройте холодильник и выньте вилку из розетки.
2. Снимите вентиляционную решётку. На решётке имеется съёмная деталь, которую следует снять и установить на противоположной стороне.
3. Для того чтобы положить холодильник на бок, под него рекомендуется подложить какую-нибудь мягкую подкладку, для того чтобы за него было затем легче взяться при поднятии его обратно в вертикальное положение.
4. Верхняя часть холодильника: установите стержень петли на противоположной стороне.
5. Нижняя часть холодильника: выверните винты петли. Снимите закрывающее устройство двери с петли и переставьте стержень петли на противоположную сторону. Установите закрывающее устройство на место.
6. Снимите закрывающее устройство нижней части двери. Выньте соответствующую пластмассовую заглушку с противоположной стороны, используя для этого отвёртку. Установите закрывающее устройство на место и закрепите нижнюю петлю.
7. Возможный зазор следует удалить посредством регулирования высоты нижней петли прилагаемым к холодильнику регулировочным ключом. Зафиксируйте положение двери контрящей гайкой. Установите вентиляционную решётку обратно на место.
8. Перестановка дверной ручки на противоположную сторону: Выверните крепёжные винты ручки. Поверните ручку на пол-оборота и закрепите её на противоположной стороне двери.
9. Установите холодильник обратно в вертикальное положение. Удостоверьтесь в том, что он выровнен по горизонтали. См. указания, приведённые в разделе Установка.



## **ТЕХОБСЛУЖИВАНИЕ И ЗАПАСНЫЕ ЧАСТИ**

За техобслуживанием и запчастями обращайтесь в уполномоченную на техобслуживание фирму.

Важнейшие запасные части к данной бытовой машине могут быть приобретены в течение 10 лет после того, как она снята с производства.

## **ГАРАНТИЯ**

Гарантийные условия приведены в отдельной таблице.

---

Ввиду непрерывного развития нашей продукции оставляем за собой право на внесение изменений.

---

Согласно Закону «О защите прав потребителей», при нарушении установленных правил использования вред, причинённый вследствие таких нарушений, не возмещается и требования по недостаткам, возникшим в результате таких нарушений, не удовлетворяются.

Если Вы обращаетесь в сервисный центр по поводу одной из таких неисправностей или в результате несоблюдения правил эксплуатации, то, даже в период действия гарантии, Вам, возможно, придётся оплатить вызов специалиста.

CE